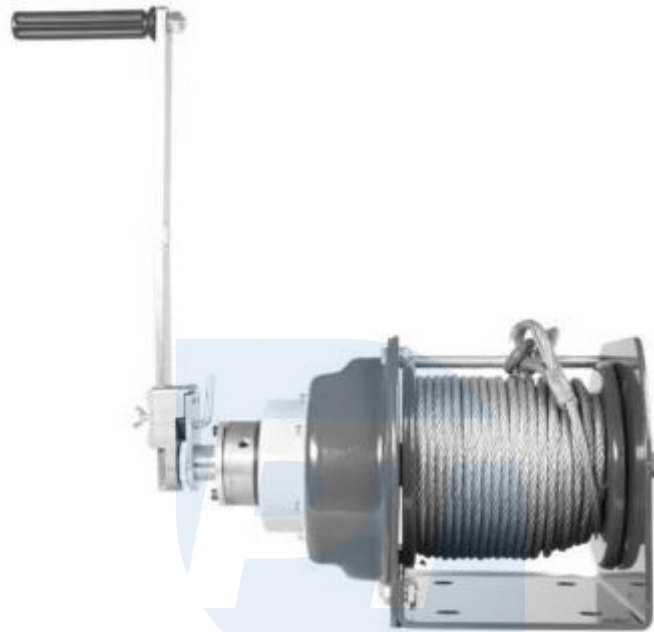


Troliu de mână 1000kg profi



Pro-Tech
shop

Instrucțiuni de utilizare
Traducerea instrucțiunilor originale

CE

Securitate

Citiți toate regulile, instrucțiunile și recomandările cuprinse în următorul manual înainte de a începe să lucrați cu trolul. Există un risc ridicat de accidentare și rănire gravă la manipularea încărcăturii, de aceea este important să respectați instrucțiunile de mai jos atunci când lucrați, asamblați și întrețineți trolul.



Produsul îndeplinește cerințele standardelor armonizate.



Înainte de a începe lucrul, familiarizați-vă cu conținutul manualului



de utilizare. Acordați o atenție sporită atunci când lucrați.



Purtați mănuși de lucru.



Țineți mâna la distanță de tamburul trolului - există pericolul ca mâna să vă fie trasă înăuntru.

Reguli de siguranță

AVERTISMENT!

- Trolul nu trebuie utilizat de copii, persoane cu handicap și persoane aflate sub influența alcoolului, a drogurilor puternice sau a substanțelor narcotice. Lucrați întotdeauna relaxat și pe deplin conștient.
- Nu utilizați trolul pentru a ridica sau transporta persoane.
- Nu ridicați și nu transportați încărcături deasupra sau în apropierea persoanelor.
- Nu încărcați trolul mai mult decât capacitatea de încărcare indicată pe trol.
- Trolul nu trebuie montat pe o suprafață distrusă, deteriorată sau netratată a structurii, structura trebuie să poată suporta sarcina maximă a trolului la lucru.
- Informați întotdeauna toate persoanele din apropiere înainte de a începe lucrul la trol.
- Trebuie reamintit faptul că operatorul este responsabil pentru tehnica corectă de legare, ridicare și tractare a încărcăturii. Prin urmare, verificați toate orientările, reglementările și standardele aplicabile în țara dumneavoastră pentru informații suplimentare privind modul de operare în siguranță a trolului.
- Este interzisă modificarea trolului, deoarece aceasta poate afecta semnificativ siguranța utilizării.

Înainte de a începe lucrul cu trolul

- Operatorul trolului trebuie să cunoască întregul manual de utilizare.
- Acesta trebuie verificat întotdeauna din punct de vedere tehnic înainte de a începe lucrul cu trolul, deteriorări sau alte defecte, verificați, de asemenea, starea cablului de trol, dacă găsiți deteriorări sau nereguli, nu începeți lucrul și reparați-l imediat.
- Asigurați-vă că lungimea frânghiei este suficientă pentru a face treaba.
- Nu ridicați încărcături care sunt fixe sau a căror greutate nu este cunoscută.

- Nu utilizați o frânghie cu un cârlig care are siguranța deteriorată sau care nu are siguranță.
- Nu utilizați troliul fără a cunoaște capacitatea de încărcare a acestuia.
- Nu reglați frânghia sau cârligul.
- Lăsați întotdeauna cel puțin trei spire de frânghie pe tamburul troliului.

În timpul utilizării

- Îndepărtați curburile și bucelele frânghiei înainte de a o ridica sau de a o trage.
- Asigurați-vă că dispozitivul de siguranță de pe cârlig este fixat.
- Atunci când ridicați, verificați dacă sarcina este suspendată corect pe cârlig și dacă nu există nicio deplasare a sarcinii care ar putea cauza căderea sau destabilizarea acesteia.
- Evitați coborârea sau ridicarea bruscă a încărcăturii. Fiecare mișcare trebuie să fie lină și stabilă.
- Este interzisă extinderea manivelei.
- Troliul nu trebuie utilizat pentru a fixa sau ancora încărcătura.
- Asigurați-vă că sarcina nu provoacă vibrații sau șocuri.
- Nu lăsați încărcătura să înceapă să se balanseze.
- Nu ridicați încărcătura în condiții de vânt excesiv.
- Cablurile de troliu nu trebuie utilizate pentru a fixa încărcătura.
- Verificați întotdeauna dacă încărcătura este bine fixată de cârlig.
- Nu trageți frânghia peste margine, utilizați întotdeauna un scripete în acest caz.
- Nu tăiați și nu efectuați nicio altă lucrare pe încărcătura suspendată.
- Nu utilizați troliul dacă frânghia este uzată, agățată sau sfărâmată.
- Purtați întotdeauna mănuși de protecție atunci când atingeți frânghia.
- Împiedicați intrarea în părțile mobile ale troliului a murdăriei, a piliturii metalice sau a altor obiecte care ar putea bloca troliul sau provoca daune.
- Nu atingeți părțile mobile ale troliului în timpul funcționării.
- Nu lăsați încărcătura ridicată sau atașată la troliu.

Utilizați

Troliul cu cablu este proiectat pentru tragerea, ridicarea și coborârea încărcăturilor libere, respectând condițiile specificate în instrucțiuni și normele locale OSHA. Troliul este un dispozitiv multifuncțional utilizat pentru deplasarea și ridicarea încărcăturilor. Dispozitivul este acționat cu ajutorul unei manivele manuale. Acesta poate fi utilizat în medii normale.

Deoarece lucrul cu încărcături grele poate reprezenta un pericol neașteptat, trebuie respectate toate recomandările cuprinse în manual. Trebuie reamintit faptul că nu este posibil să se elimine toate pericolele.

Montarea troliului

Atunci când selectați o structură de susținere, asigurați-vă că aceasta este suficient de puternică pentru a susține troliul cu sarcina maximă.

După ce despachetați troliul, atașați mai întâi manivela manuală. Manivela trebuie poziționată la capătul butucului de ridicare, astfel încât găurile din butuc și manivela să se suprapună. Apoi fixați manivela astfel încât să fie fixată ferm și să nu poată cădea în timpul lucrului.

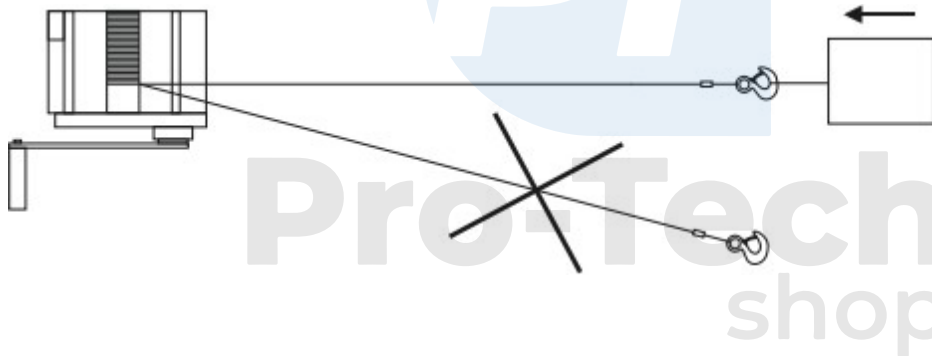
Trebuie să se respecte și să se asigure o siguranță adecvată atunci când se atașează troliul la structura de susținere, în special atunci când se montează troliul la înălțime.

Folosiți șuruburi, șaibe și piulițe cu autoblocare nedeteriorate pentru a monta troliul pe structură. Troliul trebuie să fie montat întotdeauna cu toate șuruburile. Troliul trebuie să fie fixat astfel încât sarcina ridicată să se deplaseze întotdeauna în linie cu troliul. Suprafața pe care este fixat troliul trebuie să fie plană, astfel încât întreaga suprafață a bazei să fie în contact cu structura.

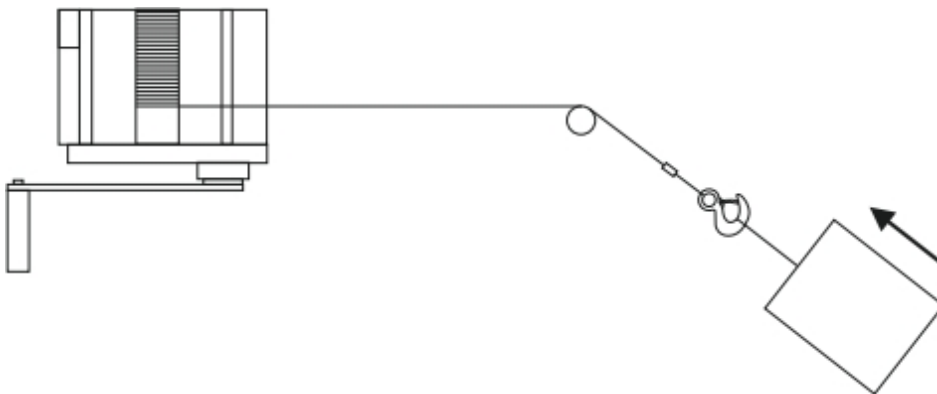
Este responsabilitatea utilizatorului să creeze condiții adecvate pentru instalarea troliului.

Poziții în care poate funcționa troliul:

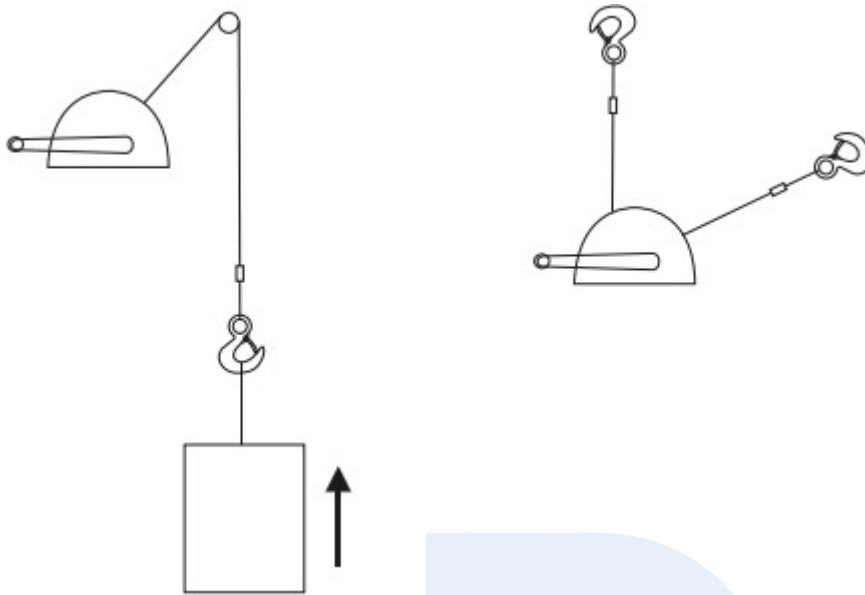
Cablul trebuie să fie înfășurat perpendicular pe tamburul troliului.



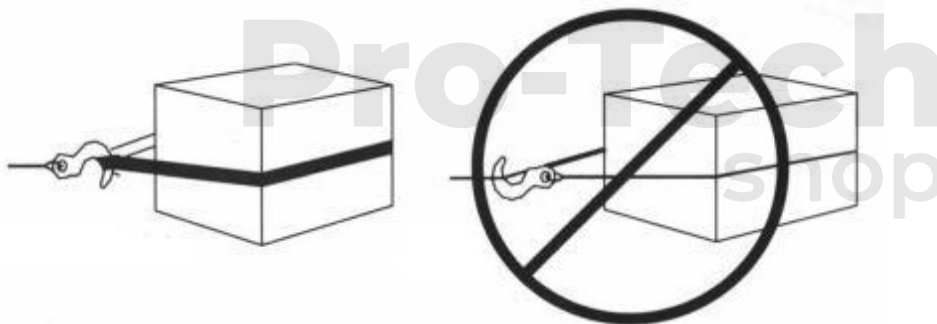
În cazul în care troliul și încărcătura nu sunt în linie dreaptă atunci când se ridică sau se trage, este necesar să se utilizeze un scripete de nivelare pentru a ghida cablul.



Pozițiile posibile ale cablului în timpul funcționării sunt prezentate în figura de mai jos.



Asigurarea încărcăturii la cârlig cu blocare de siguranță:



Corect

Greșit

Funcționarea troliului

Înainte de fiecare utilizare a troliului, verificați dacă:

- Coarda nu este răsucită.
- Conexiunea dintre cârlig și frânghie este suficientă pentru a se asigura că frânghia nu este suprasolicitată sau blocată.
- Verificați dispozitivul de blocare a cârligului.
- Verificați dacă structura de susținere este în stare bună și dacă troliul este fixat de structură.

- Rotiți manivela manuală de mai multe ori pentru a testa eficiența și funcționarea troliului.

Prin rotirea manivelei manuale, frânghia este tensionată și sarcina este adusă mai aproape. Schimbând direcția de rotație a manivelei, puteți coborî sarcina și elibera frânghia.

Atunci când se înfășoară frânghia fără balast, ar trebui să se utilizeze o sarcină de 5 kg la capătul cârligului sau să se aplice o forță de valoare similară pentru a obține tensiunea corectă a frânghiei în timpul înfășurării și plasarea corectă a acesteia pe tambur.

Nu ridicați sau coborâți frânghia în poziții extreme. În timpul coborârii, pe tambur trebuie lăsate cel puțin trei spire de frânghie.

Ridicarea, coborârea încărcăturii

- Sarcinile sunt ridicate și coborâte prin rotirea manivelei în direcția corespunzătoare. Trebuie să se utilizeze întotdeauna un scripete.
- Ridicarea și coborârea pot fi întrerupte la orice înălțime de ridicare.
- În cazul troliilor cu o frânghie mai lungă de 15 m, frâna se poate supraîncălzi, astfel încât sarcina trebuie coborâtă încet și intermitent.
- La ridicarea încărcăturilor care urmează să fie agățate de alte echipamente de ridicare (macara, stivuitor etc.) în stare ridicată, cablul trebuie eliberat de manivela troliului, nu prin ridicarea încărcăturii cu un alt troliu. Numai această procedură va asigura o eliberare fără probleme a frânei troliului după ce sarcina a fost îndepărtată.

Locul de muncă

- Înainte de a începe lucrul, operatorul trebuie să verifice dacă întreaga zonă de lucru este sigură și dacă există posibilitatea de evacuare din zona potențial periculoasă.
- Operatorul troliului trebuie să poarte o cască de protecție, mănuși și încălțăminte de protecție.
- Folosiți numai mijloace cu o capacitate de încărcare suficientă pentru a fixa încărcătura.
- Dacă mai multe persoane operează troliul, persoana care operează troliul trebuie să fi fost instruită cu privire la funcționarea acestuia și să fie familiarizată cu instrucțiunile de utilizare.
- Persoana care manevrează troliul trebuie să aibă o vedere bună asupra încărcăturii care urmează să fie ridicată și asupra zonei înconjurătoare; dacă acest lucru nu este posibil, trebuie să fie asistată de una sau mai multe persoane.
- Atunci când folosiți troliul, păstrați o distanță suficientă între operator și încărcătură.
- Nu ridicați sau coborâți sarcini care împiedică operatorul troliului să mențină o distanță suficientă față de sarcină.
- Atunci când lucrați cu troliul, este necesar să vă asigurați că cârligul sau încărcătura nu se lovește de un obstacol sau de corpul troliului.
- Când se înfășoară frânghia pe tambur, aceasta nu trebuie să se încrucișeze.

Controlul bobinei

Efectuați o verificare vizuală înainte de fiecare dată când începeți să lucrați cu troliul. Este necesar să verificați starea cârligului și siguranța acestuia, starea frânghiei, dacă nu este uzată, sfărâmată sau ruptă, starea manivelei, dacă este complet funcțională și dacă angrenajele sunt complet funcționale, fără fisuri, și este necesar să verificați, de asemenea, calitatea atașamentului

troliu la structura de susținere și starea structurii de susținere în sine, dacă este deteriorată. În cazul în care se constată nereguli, nu începeți lucrul la troliu până când nu sunt corectate toate defectele.

În cazul în care troliul nu a fost utilizat de mult timp, verificați cu mare atenție starea elementelor individuale și inspectați cu atenție cablul și cârligul pentru a vedea dacă sunt vizibile nereguli.

Întreținere și depozitare

Întreținere

- Nu începeți lucrările de întreținere în timp ce o sarcină este atașată la troliu.
- Întreținerea troliului trebuie efectuată într-un mediu curat.
- Verificați regulat troliul.
- Păstrați întotdeauna frânghia curată și nedeteriorată.
- Nu uitați să lubrifiați regulat angrenajele troliului. Înainte de a aplica noul lubrifianț, îndepărtați lubrifianțul vechi de pe angrenaje, curățați componentele cu ulei și aplicați noul lubrifianț.
- Nu utilizați piese de schimb care nu sunt originale și nu modificați troliul.
- Nu lăsați picături de apă sau alte impurități pe tambur.
- Cablul trebuie lubrifiat o dată pe săptămână sau mai frecvent, în funcție de condițiile de lucru și de mediu.
- În medii corozive, cum ar fi climatul marin, apa sărată, umiditatea excesivă, frecvența de lubrifiere trebuie să fie mai mare decât frecvența de lubrifiere în condiții normale.
- Nu uitați, de asemenea, să lubrifiați frânghia cu ulei. Aplicați un strat subțire de ulei pe frânghie și frecați-o cu o cârpă. Prin lubrifierea regulată a frânghiei, îi prelungim durata de viață și prevenim coroziunea. După lubrifiere, ștergeți bine suprafața frânghiei cu o cârpă.
- Nu utilizați lichide de curățare pe bază de acid.

Depozitare

Troliul trebuie depozitat într-un depozit/cameră uscată și curată, ferită de influențe chimice și fumul și, de asemenea, condițiile atmosferice, cum ar fi ploaia sau zăpada. Troliul trebuie depozitat fără încărcătură suspendată. Înainte de a utiliza din nou troliul, inspectați piesele și cablul și verificați capacitatea de funcționare a acestuia.

Date tehnice

Bobină:	Capacitate de transport:	Frânghie	Lungimea frânghiei:
0,5 T	500 kg	6,3 mm	40 m
1 T	1000 kg	8 mm	40 m

Tulburări

Situația	Cauza	Rezolvarea problemei
Bobina lucrează din greu, sau nu poate ridica sarcina.	Bobina este suprasolicitată Unelte deteriorate	Greutatea încărcăturii trebuie redusă la capacitatea de încărcare nominală. Verificați piesele conform instrucțiunilor Întreținere
Manivela se rotește liber.	Cremalieră și pinion distruse sau arbore deteriorat	Înlocuirea cremalierei dințate Înlocuirea arborelui
Nu se aude sunetul caracteristic al clichetului care angajează dintele roții de claxon	Pierderea funcției de blocare. Rugină, murdărie, arc rupt	Repararea siguranțelor Curățați, înlocuiți arcul
Încuietoarea cu cârlig nu se potrivește	Fitul deteriorat Cârlig deformat	Reparați siguranța Verificați cârligul
Manivela manuală este dificil de rotit atunci când se derulează	Plăcuțele de frână sunt uzate și murdare	Curățarea, verificarea grosimii plăcilor.

Termeni de garanție:

În conformitate cu Legea nr. 136/2002 Coll., produsul achiziționat de dumneavoastră este garantat pentru o perioadă de 24 de luni de la data vânzării. În cazul achiziționării de bunuri utilizate în scopuri comerciale sau

activitatea comercială, perioada de garanție este de 12 luni. Garanția este oferită numai dacă produsele sunt utilizate în conformitate cu instrucțiunile de utilizare și cu metoda de utilizare.

Sunt excluse din garanție toate piesele supuse uzurii naturale, supraîncărcării, utilizării produsului în alte scopuri decât cele pentru care a fost conceput și defectele cauzate de transport sau de o manipulare necorespunzătoare (neprofesională). Considerăm că o manipulare necorespunzătoare este un exemplu în care nu au fost respectate instrucțiunile de utilizare și reglementările general obligatorii pentru manipularea produsului. În mod similar, este evaluată și o încercare de reparație neprofesionistă dincolo de întreținerea recomandată.

Garanția se aplică exclusiv defectelor cauzate de defecte ale materialelor, ale tehnologiei de fabricație, de asamblare sau de prelucrare.

Dreptul de a invoca garanția se stinge:

- 1) produsul nu a fost utilizat în conformitate cu instrucțiunile de utilizare
- 2) a fost efectuată vreo intervenție în proiectarea mașinii fără acordul prealabil scris al producătorului.
- 3) produsul a fost utilizat în alte condiții sau în alte scopuri decât cele pentru care este destinat
- 4) o parte a produsului a fost înlocuită cu o piesă care nu este originală

- 5) deteriorarea produsului sau uzura excesivă este cauzată de o întreținere necorespunzătoare
- 6) deteriorări cauzate de influențe mecanice, termice sau chimice externe
- 7) defectele au fost cauzate de depozitarea sau manipularea necorespunzătoare a produsului
- 8) produsul a fost utilizat (pentru tipul de produs) într-un mediu agresiv, de exemplu, praf, umiditate
- 9) produsul a fost utilizat peste sarcina admisibilă

Garanția nu acoperă elementele care se așteaptă să se uzeze din cauza funcționării lor normale (de exemplu, uzura carbonaților, a bujiilor etc.).

Utilizați numai accesoriile recomandate și piesele de schimb originale pentru a utiliza produsele.

Reclamațiile trebuie făcute imediat după descoperirea defectului la dealerul care v-a vândut produsul și trebuie să vă interesați de opțiunile de reparare la un reparator autorizat. În cazul în care defectul pe care îl reclamați nu este acoperit de garanție, vi se va factura munca și costurile asociate cu inspecția și cu asamblarea și dezasamblarea componente.

Atunci când faceți reclamații, prezentați un card de garanție completat în mod corespunzător sau o altă dovadă de achiziție care să conțină data vânzării.

Predați produsul pentru reparare în stare curată, curățat corespunzător, fără praf sau murdărie. Trimiteți accesoriile originale împreună cu produsul pentru un diagnostic precis al defecțiunii.

La expedierea prin serviciul de transport, turnați combustibilul și uleiul neconsumat din produs. Ambalați produsul în mod corespunzător, de preferință în ambalajul original, pentru a nu-l deteriora. Deteriorările cauzate de un ambalaj necorespunzător nu pot fi acceptate ca defect de garanție!

Folosiți în motoare numai carburanți și uleiuri cu clasificarea corespunzătoare sau carburanți și uleiuri recomandate de dealerul de marcă. Deteriorările cauzate de utilizarea unor carburanți și uleiuri necorespunzătoare nu vor fi acoperite de garanție.